

КОНДЕНСАТООТВОДЧИКИ



КОНДЕНСАТООТВОДЧИКИ ПОПЛАВКОВЫЕ ADCA FLT30

(Углеродистая сталь, 1/2" – 1"; DN 15 мм – DN 25 мм)

ОПИСАНИЕ

Конденсатоотводчики поплавковые ADCA FLT30 со встроенным биметаллическим клапаном для выпуска воздуха и других неконденсируемых газов предназначены для широкого спектра применений в пароконденсатных системах, обеспечивая их максимальную энергоэффективность.

Типовыми применениями являются установка на теплообменниках, теплообменных агрегатах, сушильных цилиндрах, паровых рубашках и другом оборудовании, где требуется постоянный, непрерывный отвод конденсата.

ОСНОВНЫЕ СВОЙСТВА

- Высокая пропускная способность
- Постоянный отвод конденсата и воздуха (встроенный биметаллический клапан)
- Не накапливают конденсат
- Конденсат отводится при температуре насыщения
- Не подвержены влиянию резких изменений нагрузок и перепадов давления
- Длительный срок службы
- Простой и быстрый монтаж, легкое обслуживание
- Направление потока может быть легко изменено путем поворота корпуса в отношении поплавкового механизма и крышки



ТЕХНИЧЕСКИЕ ХАРАКТЕРИСТИКИ	
Типоразмер, DN	1/2" – 1"; DN 15 – DN 25 мм
Номинальное давление, PN	40 бар
Максимальный перепад давления, ▲P	FLT30-4,5 – 4,5 бар FLT30-10 – 10 бар FLT30-14 – 14 бар FLT30 – 21 – 21 бар
Рабочая среда	Насыщенный и перегретый пар
Материал исполнения	Углеродистая сталь
Присоединения	Внутреннее резьбовое ISO 7 Rp или NPT Фланцевое EN 1092-1 PN 40 Фланцевое ASME B16.42 Класс 150 Сварное внахлест (SW) ASME 16.11
Монтаж на трубопроводе	Горизонтальная или вертикальная установка для линейной и угловой конструкции. Направление потока может быть легко изменено путем поворота корпуса в отношении поплавкового механизма и крышки.
ОПЦИИ	Дополнительные соединения для удаления воздуха и дренажа SLR – Клапан для выпуска паровых пробок. HVV – Клапан для сброса воздуха ручной. BDV – Клапан дренажный ручной. AFZ – Клапан защиты от размораживания автоматический. VB21M – Прерыватель вакуума автоматический.



КОНДЕНСАТООТВОДЧИКИ

ОГРАНИЧЕНИЯ ПО ПРИМЕНЕНИЮ		
Фланцевое присоединение PN 40 / Класс 300*	Фланцевое присоединение Класс 150**	Допустимая температура, °C
Допустимое давление, бар		
37,1	17,7	100
33,3	14,0	200
30,4	12,1	250
27,6	10,2	300

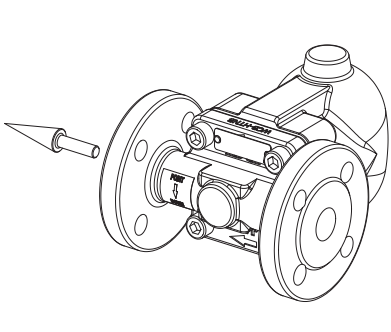
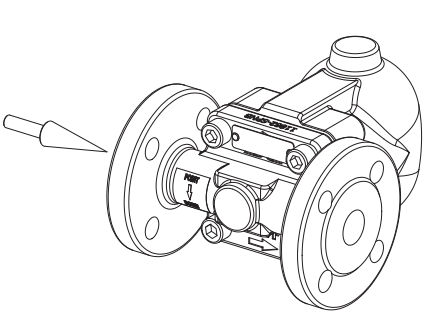
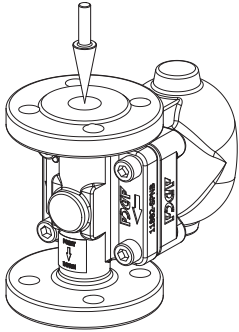
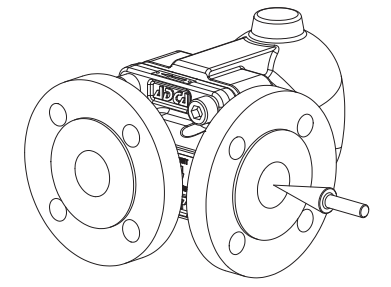
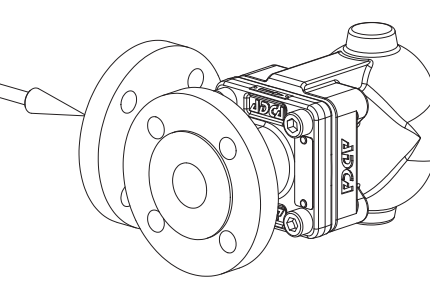
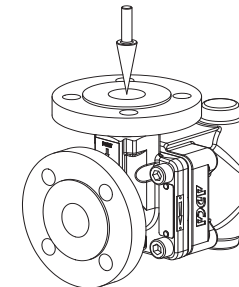
PMO – Максимальное рабочее давление 32 бар; TMO – Максимальная рабочая температура 250°C;

* В соответствии с EN 1092-1:2018; ** В соответствии с EN 1759-1:2004.

*** В соответствии с EN 1092-2:2018; **** В соответствии с ASME B16.42.

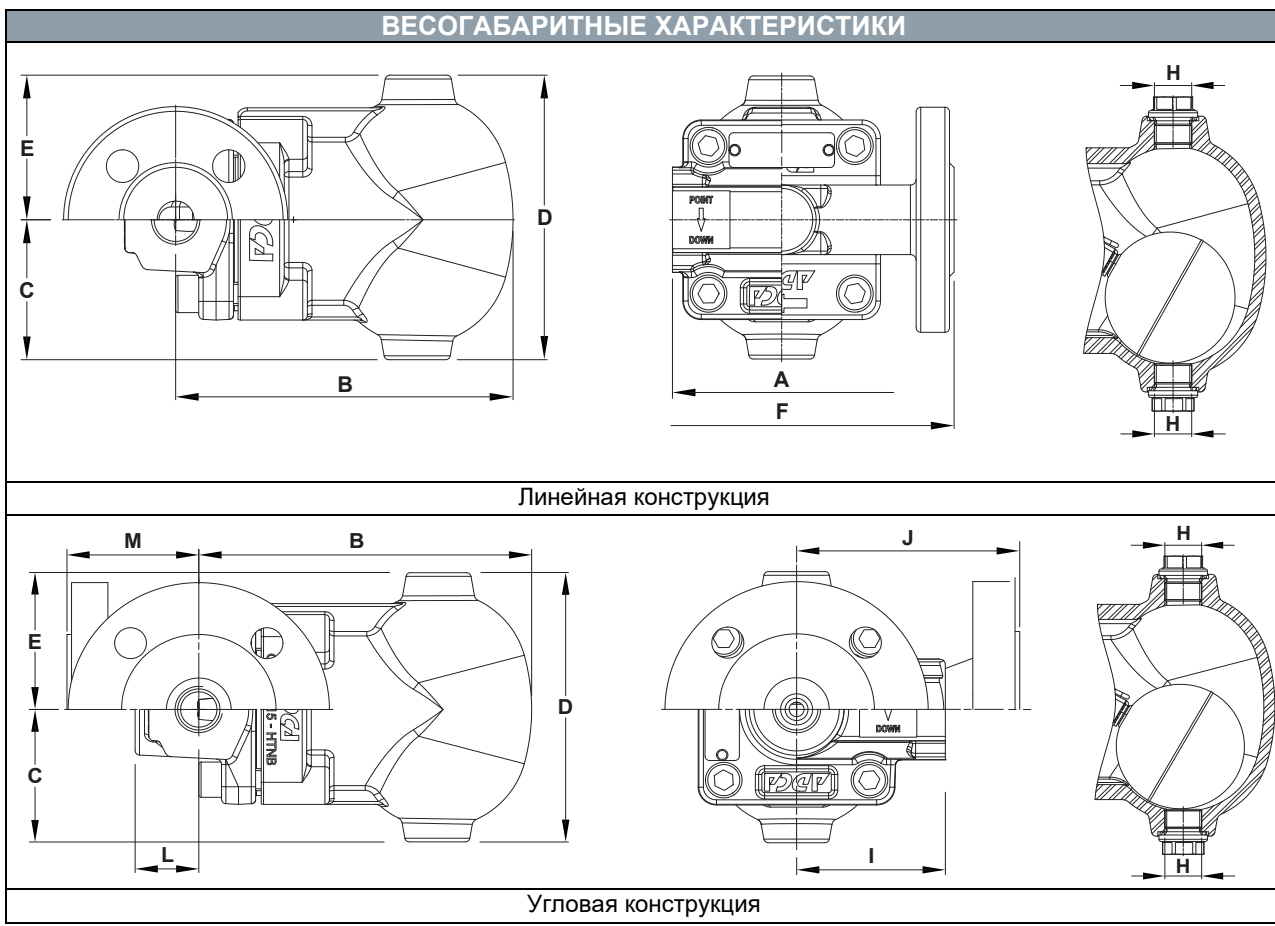
Корпус рассчитан на PN 40 и ниже, в зависимости от выбранного типа присоединения. PN 40 для резьбового исполнения и сварного внахлест (SW).

ПРОПУСКНАЯ СПОСОБНОСТЬ, кг/ч												
Модель	Типоразмер, DN	Перепад давления, бар										
		0,5	1,0	1,5	2,0	4,5	7	10	12	14	16	21
FLT30-4,5	1/2" – 1"; DN 15 – DN 25 мм	220	280	320	360	495	-	-	-	-	-	-
FLT30-10		200	252	290	335	440	505	595	-	-	-	-
FLT30-14		145	198	225	252	350	415	480	535	580	-	-
FLT30-21		70	95	120	150	205	250	320	380	390	405	435

НАПРАВЛЕНИЕ ПОТОКА И МОНТАЖ НА ТРУБОПРОВОДЕ		
		
IR – Установка на горизонтальном трубопроводе справа налево	IL – Установка на горизонтальном трубопроводе слева направо	IT – Установка на вертикальном трубопроводе сверху вниз
		
AR – Установка на горизонтальном трубопроводе под углом, направление потока справа фронтально вперед	AL – Установка на горизонтальном трубопроводе под углом, направление потока слева фронтально вперед	AT – Установка на вертикальном трубопроводе под углом, направление потока сверху фронтально вперед



КОНДЕНСАТООТВОДЧИКИ



ВЕСОГАБАРИТНЫЕ ХАРАКТЕРИСТИКИ, мм – ЛИНЕЙНАЯ КОНСТРУКЦИЯ

Резьбовое / Сварное внахлест (SW) присоединение							PN40		Класс 150		Класс 300		
Типоразмер, DN	A	B	C	D	E	H *	Масса, кг	F	Масса, кг	F	Масса, кг	F	Масса, кг
1/2" – DN 15	95	146	60	122	62	3/8"	3,8	150	5,1	150	4,8	150	5,0
3/4" – DN 20	95	146	60	122	62	3/8"	3,8	150	5,7	150	5,0	150	6,0
1" – DN 25	95	146	60	122	62	3/8"	3,6	160	6,4	160	6,0	160	6,8

ВЕСОГАБАРИТНЫЕ ХАРАКТЕРИСТИКИ, мм – УГЛОВАЯ КОНСТРУКЦИЯ

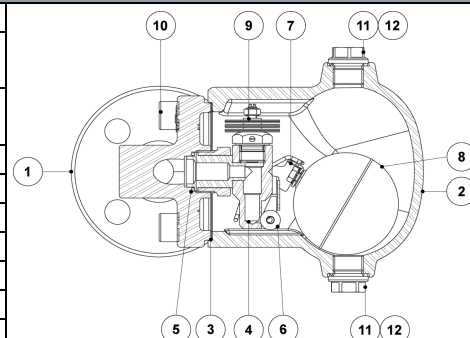
Резьбовое / Сварное внахлест (SW) присоединение								PN40			Класс 150			Класс 300			
Типоразмер, DN	B	C	D	E	H *	I	L	Масса, кг	J	M	Масса, кг	J	M	Масса, кг	J	M	Масса, кг
1/2" – DN 15	146	60	122	62	3/8"	65	28	3,8	95	58	5,3	100	63	4,8	105	68	5,4
3/4" – DN 20	146	60	122	62	3/8"	65	28	3,8	95	58	5,9	100	63	5,2	110	73	6,4
1" – DN 25	146	60	122	62	3/8"	65	28	3,8	95	58	6,3	100	63	5,7	110	73	6,9

* Стандартно в моделях с фланцами EN или внутренней резьбой ISO 7 Rp эти соединения имеют внутреннюю резьбу ISO 228. В версиях с фланцами ASME, внутренней резьбой NPT или сварным внахлест присоединением (SW) эти соединения имеют внутреннюю резьбу NPT.



КОНДЕНСАТООТВОДЧИКИ

СПЕЦИФИКАЦИЯ МАТЕРИАЛОВ		
№	Наименование	Материал
1	Корпус (линейная фланцевая конструкция)	A216 WCB / 1.0619
	Корпус (линейная резьбовая конструкция)	P250GH / 1.0460
	Корпус (угловая конструкция)	P250GH / 1.0460
2	Крышка	A216 WCB / 1.0619
3	Уплотнение*	Нержавеющая сталь / Графит
4	Седло*	AISI 303 / 1.4305
5	Уплотнение*	Медь
6	Клапан*	AISI 316 / 1.4401
7	Рычаг*	AISI 304 / 1.4301
8	Поплавок*	AISI 304 / 1.4301
9	Биметаллический клапан*	Нержавеющая сталь; Биметалл
10	Болты	Оцинкованная сталь
11	Заглушка	AISI 316L / 1.4404
12	Уплотнение**	Медь; AISI 304 / 1.4301
21	Клапан для выпуска паровых пробок	AISI 420 / 1.4021 AISI 316L / 1.4404
22	Прокладка	Графит
31	Устройство для ручного сброса воздуха	AISI 303 / 1.4305; AISI 316L / 1.4404
32	Дренажный клапан	AISI 303 / 1.4305; AISI 316L / 1.4404
33	Клапан защиты от размораживания	AISI 303 / 1.4305; AISI 316L / 1.4404
41	Автоматический прерыватель вакуума	AISI 303 / 1.4305
51	Адаптер	AISI 316L / 1.4404
61	Корпус (линейная фланцевая конструкция)	A216 WCB / 1.0619
71	Корпус (линейная резьбовая конструкция)	P250GH / 1.0460
72	Корпус (угловая конструкция)	P250GH / 1.0460



* Доступные к заказу запасные части. ** Не применимо для версий NPT.

